

## Einbauhinweis für „R & Co. Auflaufeinrichtung ZD RAB 20 K“:

Die ehemaligen Auflaufeinrichtungen von Westfalia mit der Typ- Bezeichnung: **WAE 1200, 1600 und 2000** wurde durch die Firma. **R & Co. Fahrzeugtechnik** modifiziert und mit den **Typ ZD RAB 20 K** auch in den Ausführungen **RAB 13; 17; 20 und 24** lieferbar mit Gutachten der DEKRA Nr. 202050491 und nach der R 55 Genehmigungsnummer **E1\*55R01/08\*3155\*00**

zugelassen.

Das Gutachten bezieht sich auf die alte ABG # **F 1235 #** und hat auch die gleichen Kennwerte. Bei einigen Prüfungsorganisationen in Deutschland wird ein Neueintrag gefordert, je nach Zulassungsamt.

Die Auflaufeinrichtung darf nur mit einer **freien Kupplungslänge von 450 mm** verbaut werden.

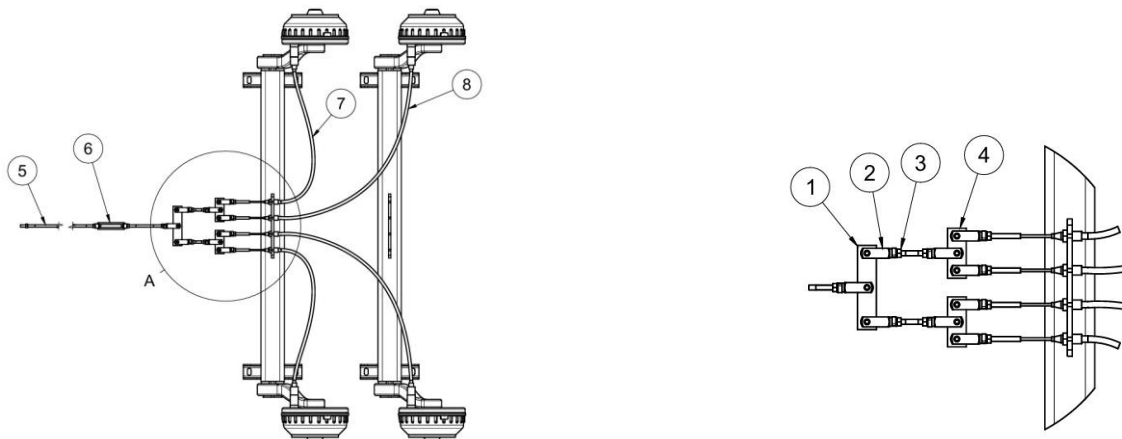
### Folgende Einbauhinweise bitte beachten:

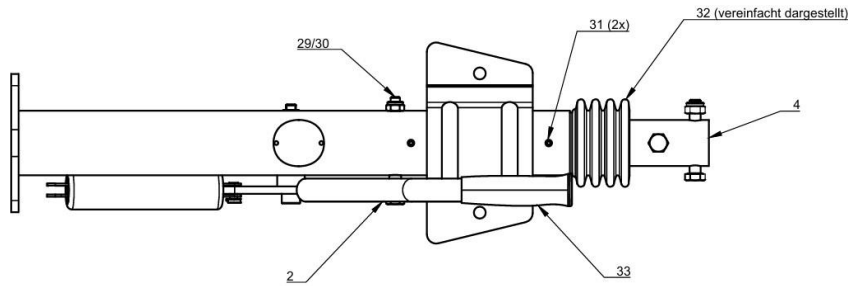
**Schweißungen irgendwelcher Art an Teilen der Auflauf- oder der Zugeinrichtung sind unzulässig!**

### **Aus- und Einbauvorgang:**

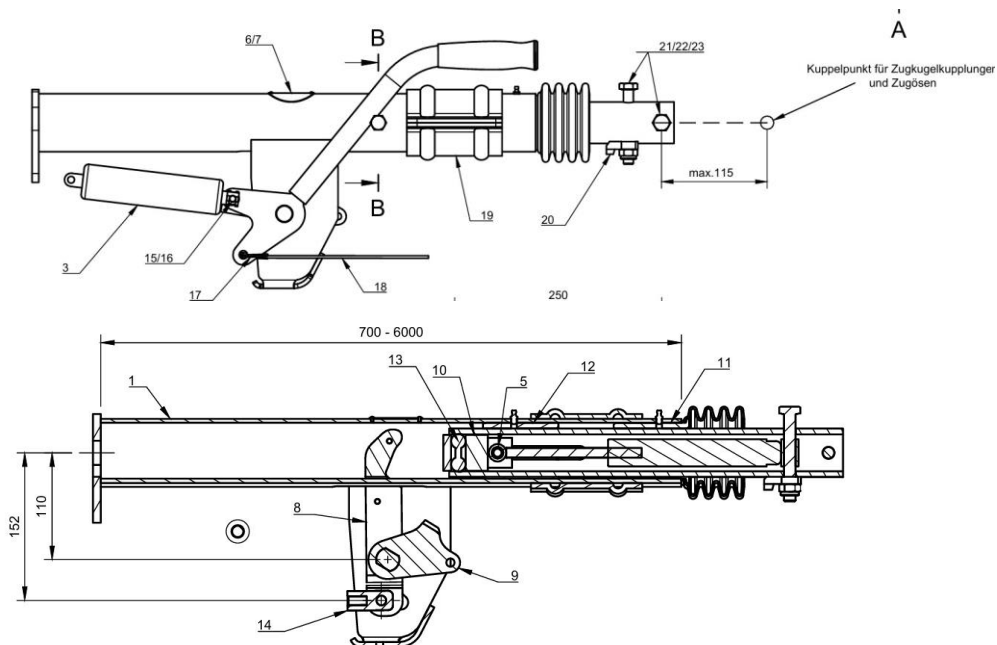
Bremsgestänge (5) an dem Bremsausgleich (1) lösen und entfernen. Handbremshebel (2) vorsichtig über den Totpunkt anziehen.

**Achtung! Schon nach dem lösen der Mutter am Bremsgestänge kann durch den Federspeicher hervorgerufen, der Handbremshebel mit großer Kraft zurückschnellen und zu Verletzungen führen.**





Den Gabelkopf (14) am Umlenkhebel (8) entfernen. Die Befestigungen (19) an den Zuggabeln lösen. Die vordere Halterung (19) der Auflaufeinrichtung entfernen. An der hinteren Flanschplatte die Schrauben lösen und entfernen. Zuggabelhälfte nach außen drücken und die Auflaufeinrichtung nach vorne herausziehen. Die Montage erfolgt in umgekehrter Reihenfolge der Demontage. Nach dem erfolgten Einbau und der Anbringung des Bremsgestänges (14) muss der Federspeicher (3) eingestellt werden, dabei muss der Handbremshebel (2) ganz nach unten gedrückt und die Montagesicherung herausgezogen werden. Nach der Bremsgrundeinstellung, wie später beschrieben, muss der Handbremshebel über den Totpunkt springen und beim Zurückfahren sich selbst nachstellen, um die Rückmatik in der Radbremse auszugleichen.



### Die Bremsen sind wie folgt beschrieben, einzustellen.

Bremsen lösen, Gleitrohr bzw. Schubstange ganz herausziehen, Radbremsen an dem Verstellbolzenmutter gleichmäßig nachstellen bis Belag an der Trommel - Lauffläche anliegt.

Rad in Fahrtrichtung leicht drehen, damit sich die Backen zentrieren können. Nachstellmutter zurückdrehen bis Rad wieder freiläuft.

Gleichmäßiges Ansprechen der Radbremsen prüfen.

Etwa noch vorhandenes Spiel in der Bremsanlage durch nachstellen der Bremsseile am Seilausgleich bzw. an der Nachstellvorrichtung der Bremsbetätigungsorgane, (Auflaufeinrichtung) ausgleichen (siehe Betriebsanleitung der jeweiligen Hersteller bei Fremdprodukten).

**Vorsicht:** Zu scharfe Einstellung der Bremsen führt zu Radlagerschäden.

- **Nach ca.50 Km:**

Bremseneinstellung nachprüfen und Befestigung der Auflaufeinrichtung überprüfen

Sollten an den Bremsseilen noch Schmiernippel sein, mäßig an den dafür vorgesehenen Nippeln mit Säure freiem und kältebeständigen Fett abschmieren. **Zu viel Fett**, kann in die Radbremse eindringen und zum Verölen der Beläge führen.

**Übertragen Sie die vorstehenden Wartungsarbeiten und die notwendigen Reparaturen möglichst den *Fachwerkstätten* oder von R & Co. empfohlenen Werkstätten.**

## **Sie haben Fragen?**

**Unser Kundendienst ist unter**

**03431/ 729 389-13**

[info@ruebsam-metall.de](mailto:info@ruebsam-metall.de)

**zu erreichen**

**R & Co. FZT-Team**



Urheberrecht für Reparaturanleitung

© Copyright 2021 R & Co. Fahrzeugtechnik

Die Reparaturanleitung einschließlich aller seiner Teile ist urheberrechtlich geschützt. Jede Verwertung außerhalb der engen Grenze des Urhebergesetzes ist ohne Zustimmung der R & Co. Fahrzeugtechnik unzulässig und strafbar. Das gilt insbesondere für Vervielfältigungen, Übersetzungen, Mikroverfilmungen und die Einspeicherung mit Verarbeitung in elektronischen Systemen. Die in der Reparaturanleitung veröffentlichten Ratschläge wurden von der R & Co. Fahrzeugtechnik sorgfältig erarbeitet und geprüft. Eine Haftung der R & Co. Fahrzeugtechnik und seiner Beauftragten für Personen-, Sach- und Vermögensschäden muss dennoch ausgeschlossen werden.